

**КОМПАКТНЫЙ
КОЛЕСНЫЙ ЭКСКАВАТОР** **SY65W****МОЩНОСТЬ ДВИГАТЕЛЯ**

45.4 кВт (61.73 л.с.) при 2400 об/мин

ЭКСПЛУАТАЦИОННАЯ МАССА

5920 кг

ДЛИНА СТРЕЛЫ

3000 мм

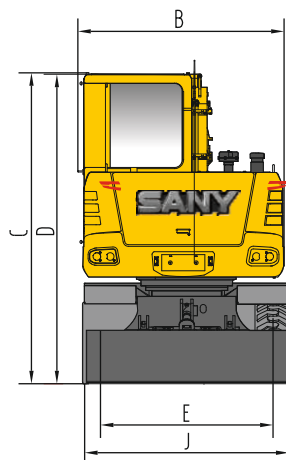
ДЛИНА РУКОЯТИ

1550 мм

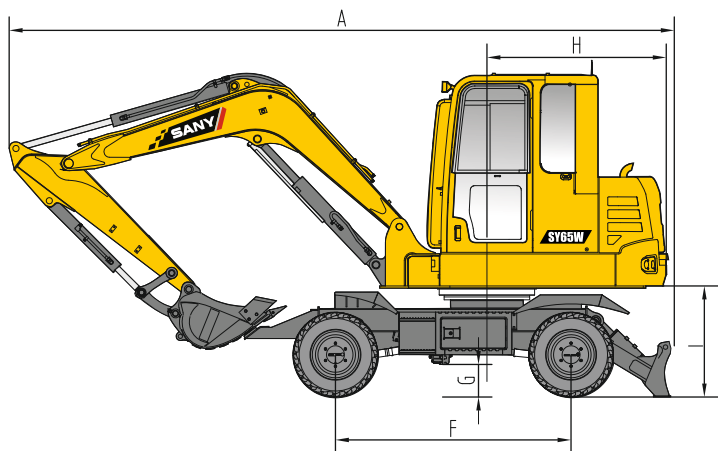
ОБЪЕМ КОВША0.21 м³**ОДНОПОТОЧНАЯ ГИДРОЛИНИЯ
В СТАНДАРТНОЙ КОМПЛЕКТАЦИИ****БОЛЬШАЯ МОЩНОСТЬ ПРИ ВЫСОКОЙ МАНЕВРЕННОСТИ**

ГАБАРИТНЫЕ РАЗМЕРЫ

SY65W



A	Габаритная длина	5928 мм
B	Габаритная ширина	1978 мм
C	Габаритная высота (до верха кабины)	2884 мм
D	Габаритная высота	2884 мм
E	Ширина колеи	1600 мм
F	Колесная база	2100 мм
G	Дорожный просвет	290 мм
H	Радиус поворота задней части платформы	1658 мм
I	Зазор противовеса	990 мм
J	Ширина отвала	1920 мм



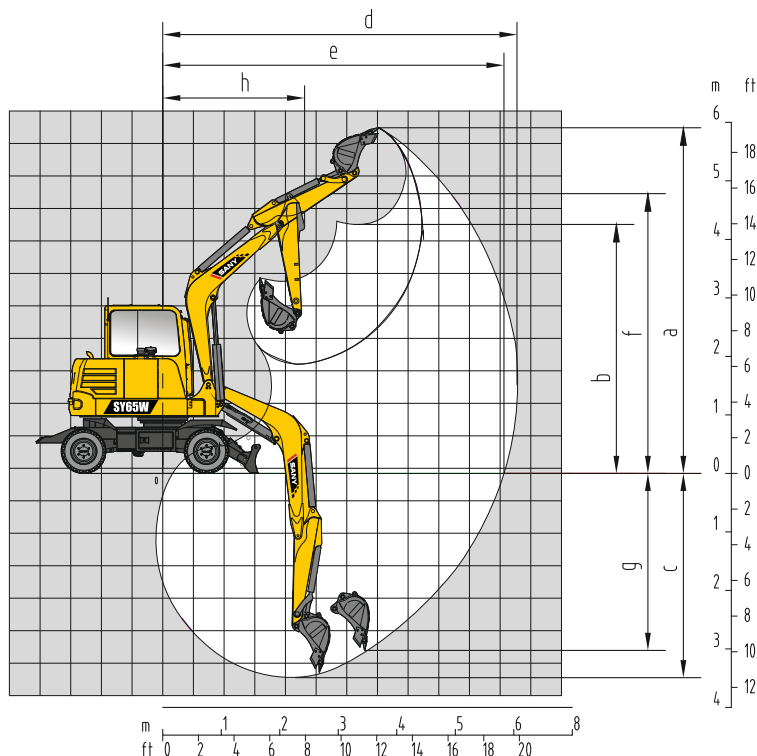
ХАРАКТЕРИСТИКИ

SY65W

Скорость передвижения	30 / 10 км/ч
Скорость поворота платформы	9.6 об/мин
Преодолеваемый подъем	58%(30°)
Удельное давление на грунт	296 кПа
Усилие отрыва ковша	45 кН
Усилие резания рукояти	33 кН

РАБОЧИЕ ЗОНЫ

SY65W



a	Максимальная высота копания	5908 мм
b	Максимальная высота выгрузки	4255 мм
c	Максимальная глубина копания	3490 мм
d	Максимальный радиус копания	6055 мм
e	Максимальный радиус копания (на уровне)	5831 мм
f	Максимальная высота при минимальном радиусе поворота	4780 мм
g	Максимальная глубина вертикального копания	3025 мм
h	Максимальный радиус поворота	2555 мм

КОМПЛЕКТАЦИИ

SY65W

Двигатель	Kubota / V2607-DI
Гидронасос	Rexroth / A10VO71DFLR
Распределитель	Rexroth / 8RS12H1X
Холовой редуктор	Rexroth / A6VM80HA1
Поворотный редуктор	Nachi / PCR-4B-20A-P-9217A
Цилиндр	SANY
Электронная система	SANY
Модель резины	12-16.5-12PR



ТЕХНОМИР-УРАЛ

Адрес:

г. Челябинск,
Копейское шоссе, 23

+7 (919) 403-27-63
zakaz1@tehnomic-ural.ru

<https://tehnomic-ural.ru>



Челябинск

Копейское шоссе, 23

+7 (919) 403-27-63



Курган

ул. Омская, 82, корп. "И"

+7 (919) 122-70-24



Магнитогорск

ул. Герцена, б, блок "С", офис
406.

+7 (351) 939-36-89



Сургут

Нефтеюганское шоссе, 26

+7 (908) 887-50-43



Новый Уренгой

ул. Крайняя, 24

+7 (919) 122-03-24



Пермь

ул. Шоссе Космонавтов-344

+7 (342) 273-03-93



Оренбург

ул. Беляевская, дом 6/3

+7 (353) 254-24-96



Тюмень

ул. Старый Тобольский тракт 3
км, д. 6, с. 1

+7 (345) 254-69-30



Екатеринбург

ул. Мамина-Сибиряка, д.36, оф.
405

+7 (343) 311-04-87



Нижневартовск

+7 (346) 621-78-99